

Nivel educativo	5 BÁSICO
Asignatura	MATEMÁTICA
N° de Ficha	23
Objetivo de Aprendizaje (OA 23)	OA 22. Calcular áreas de triángulos, de paralelogramos y de trapecios, y estimar áreas de figuras irregulares aplicando las siguientes estrategias: <ul style="list-style-type: none"> • conteo de cuadrículas • comparación con el área de un rectángulo • completar figuras por traslación

Título: “Calcular áreas completando figuras por traslación”



Para empezar, te invitamos a ver el siguiente video:

<https://www.youtube.com/watch?v=QW602kH52Ec>



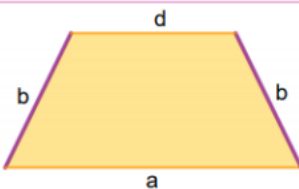
A Reflexionar... A CONTINUACION SACA CONCLUSIONES:

Calcular áreas de trapecios.

Un trapecio es una figura geométrica de 4 lados, donde solo dos de sus lados son paralelos. Siempre la base mayor y menor serán distintas.

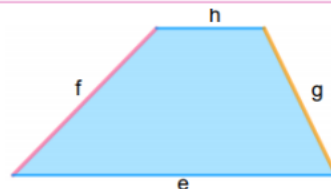
- **Tipos de trapecios**

Trapezio isósceles



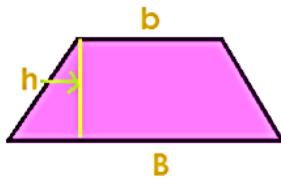
Este tipo de trapecio tiene dos lados que son iguales (morados).

Trapezio escaleno



Este tipo de trapecios tiene todos sus lados diferentes.

Área de un Trapecio

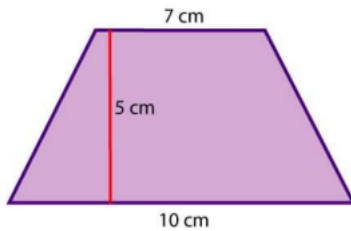


$$\text{Área} = \frac{(B + b) \times h}{2}$$

Donde:
B = Base mayor
b = base menor
h = altura

Ejemplo:

1. Determinar el área del siguiente trapecio:



Aplicando la fórmula:

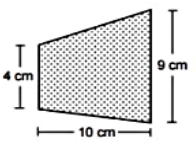
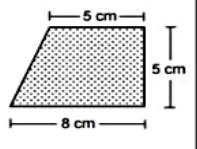
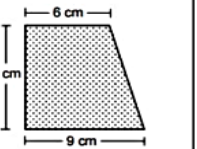
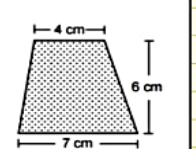
$$A = \frac{(7 \text{ cm} + 10 \text{ cm}) \cdot 5}{2} = \frac{70 \cdot 5}{2} = \frac{350}{2}$$

Por lo tanto, el área del trapecio es 175 cm^2



A trabajar...

Área:	Área:	Área:

			
Área:	Área:	Área:	Área:

Enunciando	Desarrollo	Área
1. ¿Cuál es el área de un trapecio que tiene bases de longitud 11 m y 15 m y una altura de 12 m?		

2. Encuentra el área de un trapecio que tiene bases de longitud 8 m y 12 m y una altura de 10 m.		
--	--	--

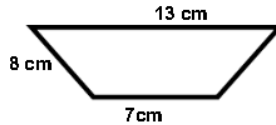
Completar Ticket de Salida

1. La palabra que mejor completa la siguiente oración:
"El _____ de una figura es el total de la superficie de la figura al cuadrado"

- a) Perímetro
- b) Área
- c) Longitud
- d) Altura

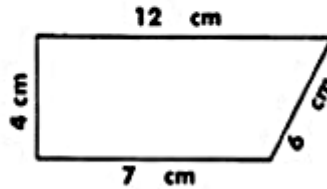
2. La mejor estimación del perímetro del trapecio, es:

- a) 16 cm
- b) 27 cm
- c) 36 cm
- d) 45 cm



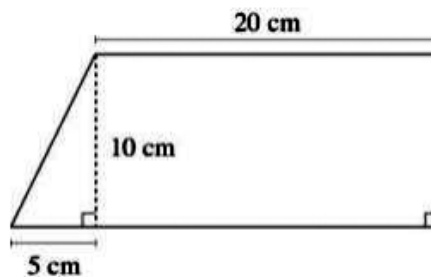
3. Al ver la figura, el rectángulo que tiene la misma área del rectángulo es:

- a) 114 cm^2
- b) 76 cm^2
- c) 96 cm^2
- d) 336 cm^2



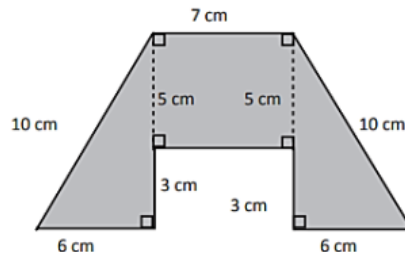
4. Una escuela tiene sus casilleros en forma de trapecio. El área de cada casillero es:

- a) 125 cm^2
- b) 225 cm^2
- c) 200 cm^2
- d) 250 cm^2



5. El área de la figura es:

- a) 145 cm^2
- b) 75 cm^2
- c) 73 cm^2
- d) 83 cm^2



Soluciones:

- 1. b
- 2. c
- 3. b
- 4. b
- 5. d